

**OOQE®**



**PRO Q6**

# MANUAL PORTUGUÊS

## Obrigado pela sua compra

Bem-vindo ao OOQE! Desejamos-lhe muita diversão com o seu OOQE PRO Q6.

## A equipa OOQE está sempre pronta

Se tiver alguma dúvida, comentário ou defeito, pode enviar-nos um e-mail para [info@ooqe.eu](mailto:info@ooqe.eu). Fazemos o possível para responder em 1 dia útil!



## Conteúdo do pacote

- Barra de som OOQE PRO Q6
- Controlo remoto
- Adaptador
- Cabo de áudio (AUX)
- Espuma dura para montagem na parede

## Especificações técnicas

- Intervalo de frequência: 20 Hz - 20 kHz
- Potência RMS: 80 Watts

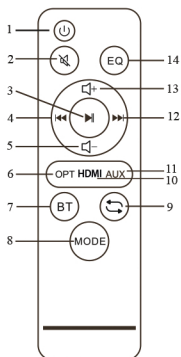
## Conexões

- HDMI
- AUX (3,5 mm)
- Ligação óptica
- USB
- Bluetooth (sem fios)



# Instruções de utilização

## Controle remoto



1. Ligar/Desligar
2. Silenciar som
3. Reproduzir/Pausar
4. Anterior
5. Diminuir o volume
6. Ligação óptica
7. Bluetooth
8. Moda
9. Repita
10. HDMI
11. AUX
12. Próximo
13. Aumentar o volume
14. Equalizador

## LED Indicator

Indicator	Status
red	AUX
red	Optical
red	Bluetooth
red	HDMI(ARC)
red	USB

## Equalizador: 3 modos de audição

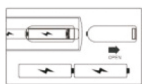
Pode selecionar 3 modos de audição através do botão EQ no comando:

**EQ1:** Modo Bass: Experiência de graves maravilhosa. Perfeito para filmes, séries e música.

**EQ2:** Modo Dinâmico: Os tons altos e médios-altos saem melhor. Pode ser utilizado para o YouTube, jogos e filmes.

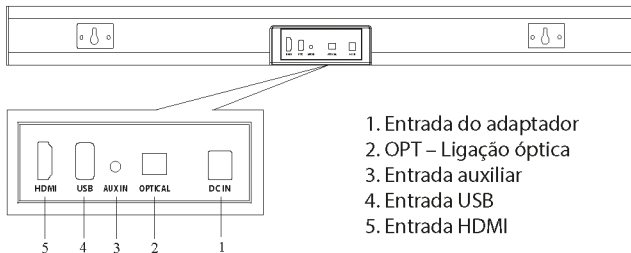
**EQ3:** Modo de voz: as vozes são mais proeminentes. Ideal para notícias, podcasts, documentários e audiolivros.

## Comando remoto de instalação da



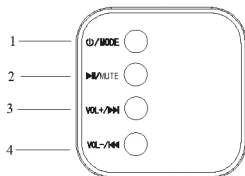
1. Abra a tampa da bateria, conforme indicado na imagem.
2. Insira pilhas novas no telecomando.
3. Volte a fechar as baterias com a tampa.

## Entradas na parte traseira da barra de som

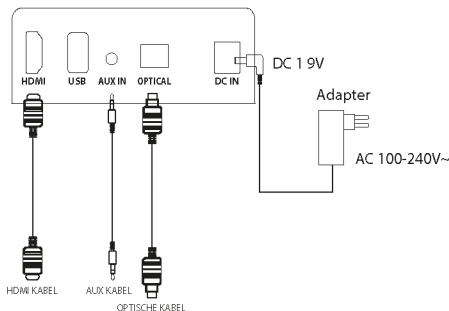


## Botões na lateral da barra de som

1. Seleção de saída (prima brevemente)  
Ligar/Desligar (pressionar longamente)
2. Reproduzir/Pausar (premir brevemente)  
Som mudo (pressão longa)
3. Seguinte (pressione brevemente)  
Aumentar volume (pressão longa)
4. Anterior (pressione brevemente)  
Diminuir o volume (pressão longa)



## Voltar: ligações



## Ligação HDMI (ARC)

**Nota: o cabo HDMI não está incluído no produto.**

1. Ligue uma extremidade do cabo HDMI à barra de som e a outra extremidade à porta HDMI pretendida no seu televisor ou noutro dispositivo ao qual pretende ligar.
- 2.º Pressione o botão "HDMI" no telecomando. Também pode premir o botão "MODE" no telecomando ou o botão "MODE" na lateral da barra de som até que "Hd" apareça no visor da barra de som.
- 3.º Aceda às definições do seu televisor ou de outro dispositivo e configure a saída de som para a porta HDMI à qual o cabo está ligado.
- 4.º Toque o seu som.

## Conexão AUX

**O cabo AUX 3,5 mm está incluído na caixa do produto.**

1. Ligue uma extremidade do cabo AUX à barra de som e a outra extremidade ao televisor ou a outro dispositivo ao qual pretende ligar.
- 2.º Pressione o botão "AUX" no comando à distância. Também pode premir o botão "MODE" no telecomando ou o botão "MODE" na lateral da barra de som até que "AUX" apareça no visor da barra de som.
- 3.º Aceda às definições da sua TV ou outro dispositivo e defina a saída de som para "AUX".
- 4.º Toque o seu som.

## Ligação de áudio óptico

**Nota: o cabo ótico não está incluído no produto.**

1. Ligue uma extremidade do cabo ótico à barra de som e a outra extremidade ao televisor ou a outro dispositivo ao qual pretende ligar.
- 2.º Pressione o botão "OPT" no telecomando. Também pode premir o botão "MODE" no telecomando ou o botão "MODE" na lateral da barra de som até que "OPT" apareça no visor da barra de som.
- 3.º Toque o seu som.

## USB


- 1.º Insira o seu pendrive na entrada USB da barra de som.
- 2.º Prima o botão "MODE" no telecomando ou o botão "MODE" na lateral da barra de som até que "0003" apareça no visor da barra de som.
- 3.º Toque o seu som.

## Conexão Bluetooth

- 1.º Pressione o botão "BT" no telecomando. Também pode premir o botão "MODE" no telecomando ou o botão "MODE" na lateral da barra de som até que "bt" apareça no visor da barra de som. O indicador "bt" piscará e a barra de som estará pronta para ser ligada ao seu televisor ou outro dispositivo.
- 2.º Ligue o Bluetooth da sua TV, smartphone ou outro dispositivo. Vá para a lista de Bluetooth do dispositivo relevante, pesquise "OOQE PRO Q6" e selecione-o. Quando a ligação for bem-sucedida, ouvirá um som e a lista de Bluetooth do dispositivo ligado indicará que está ligado.
- 3.º Toque o seu som.
4. Na próxima vez que mudar para o modo Bluetooth na barra de som, esta irá ligar-se automaticamente à sua TV ou a outro dispositivo. Pretende ligar a barra de som a outro dispositivo Bluetooth? Em seguida, certifique-se de que desliga primeiro o último dispositivo ligado. Faz isso abrindo a lista Bluetooth desse dispositivo e premindo "OOQE PRO Q6". De seguida, pressione "desligar". Agora pode emparelhar a barra de som com um novo dispositivo.

## Problemas comuns e suas soluções

### • Sem som:

- Verifique se o volume está no mínimo premindo o botão de aumentar volume.
- Verifique se o som está silenciado premindo o botão  do comando à distância.

### • O telecomando não funciona:

- Coloque pilhas novas e veja se resulta.

• **Não há som quando o Bluetooth está ligado:**

- Verifique se o dispositivo emparelhado (TV, smartphone, etc.) está ligado à barra de som. Caso contrário, terá de emparelhá-lo novamente.

**Observação**

- Coloque a barra de som num local seco, fresco e limpo. Não coloque objetos na barra de som.
- Não deixe cair nem bata na barra de som. Isto pode causar danos na barra de som.
- Não abra a barra de som nem tente repará-la. A garantia será então anulada. Se existir algum defeito, contacte o Centro de Atendimento OOQE.
- Utilize um pano macio e seco quando pretender limpar a barra de som.
- Utilize apenas o adaptador fornecido para alimentar a barra de som.

**CONFORMIDADE DA UE**

**Conformidade com a diretiva EMC:**

Este produto cumpre as condições de proteção incluídas na Diretiva UE 2014/30/UE da Comissão Europeia relativa à harmonização das leis dos Estados-membros relativas à compatibilidade eletromagnética.

**Diretiva ROHS:**

Este produto está em conformidade com as Diretivas Europeias sobre substâncias perigosas.

