

**OOQE®**



**PRO Q6**

# SUOMEN KÄYTTÖOHJE

## Kiitos ostoksestasi

Tervetuloa OOQE:hen! Toivotamme sinulle paljon hauskaa OOQE PRO Q6:n kanssa.

## OOQE-tiimi on aina valmis

Jos sinulla on kysyttävää, kommentteja tai puutteita, voit lähettää meille sähköpostia osoitteeseen [info@ooqe.eu](mailto:info@ooqe.eu). Teemme parhaamme vastataksemme 1 työpäivän kuluessa!



## Pakkauksen sisältö

- OOQE PRO Q6 soundbar
- Kaukosäädin
- Sovitin
- Äänikaapeli (AUX)
- Seinäasennus kova vaahto
- Seinäkiinnitysruuvit

## Liitännät

- HDMI
- AUX (3,5 mm)
- Optinen liitäntä
- USB
- Bluetooth (langaton)

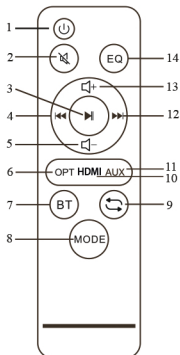
## Tekniset tiedot

- Taajuusalue: 20Hz - 20kHz
- RMS teho: 80 wattia



# Käyttöohjeet

## Kaukosäädin



1. Päällä/pois
2. Mykistä ääni
3. Toista/Tauko
4. Edellinen
5. Muoti
6. Optinen liitäntä
7. Bluetooth
8. Vähennä äänenvoimakkuutta
9. Toista
10. HDMI
11. AUX
12. Seuraava
13. Lisää äänenvoimakkuutta
14. Taajuuskorjainzz

## LED-ilmaisin

Indicator	Status
red	AUX
red	Optical
red	Bluetooth
red	HDMI(ARC)
red	USB

## Taajuuskorjain: 3 kuuntelutilaa

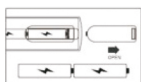
Voit valita 3 kuuntelutilaa kaukosäätimen EQ-painikkeella:

**EQ1:** Bassotila: Upea bassokokemus. Täydellinen elokuvaan, sarjoihin ja musiikkiin.

**EQ2:** Dynaaminen tila: Korkeat ja keskikorkeat äänet tulevat paremmin esiin. Voidaan käyttää YouTubessa, peleissä ja elokuvissa.

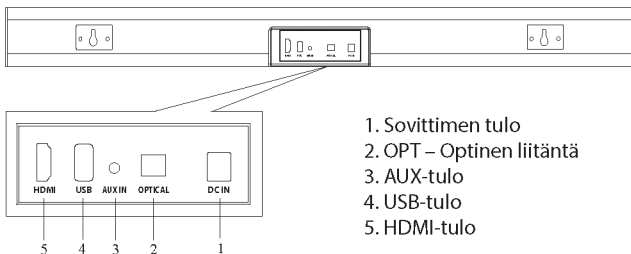
**EQ3:** Äänitila: Äänet ovat näkyvämpiä. Ihanteellinen uutisille, podcasteille, dokumenteille ja äänikirjoille.

## Akun asennus kaukosäädin



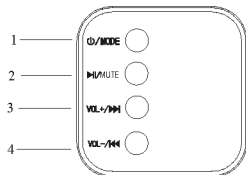
1. Liu'uta akun kansi auki kuvan osoittamalla tavalla.
2. Aseta uudet paristot kaukosäätimeen.
3. Sulje paristot uudelleen kannella.

## Sisääntulot soundbarin takana

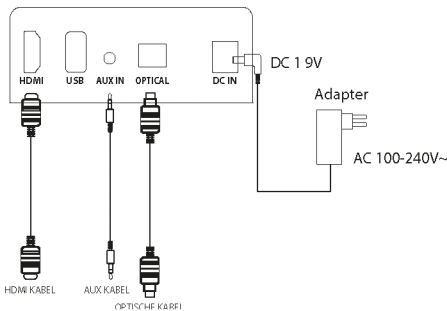


## Painikkeet soundbarin kyljessä

1. Valitse lähtö (lyhyt painallus)  
Päällä/pois (pitkä painallus)
2. Toista/tauko (lyhyt painallus)  
Mykistä ääni (pitkä painallus)
3. Seuraava (lyhyt painallus)  
Äänenvoimakkuuden lisääminen (pitkä painallus)
4. Edellinen (lyhyt painallus)  
Äänenvoimakkuuden vähentäminen (pitkä painallus)



## Takana: liitännät



## **HDMI (ARC) -liitäntä**

**Huomaa: HDMI-kaapeli ei sisälly tuotteen mukana.**

1. Liitä HDMI-kaapelin toinen pää soundbariin ja toinen pää haluttuun HDMI-porttiin televisiossa tai muussa laitteessa, johon haluat liittää.
2. Paina kaukosäätimen "HDMI"-painiketta. Voit myös painaa kaukosäätimen MODE-painiketta tai soundbarin sivussa olevaa MODE-painiketta, kunnes soundbarin näytölle tulee "Hd".
3. Siirry television tai muun laitteen asetuksiin ja aseta äänilähtö HDMI-porttiin, johon kaapeli on kytketty.
4. Toista ääni.

## **AUX-liitäntä**

**AUX 3,5 mm kaapeli sisältyy tuotepakkaukseen.**

1. Liitä AUX-kaapelin toinen pää soundbariin ja toinen pää televisioon tai muuhun laitteeseen, johon haluat liittää.
2. Paina kaukosäätimen "AUX"-painiketta. Voit myös painaa kaukosäätimen MODE-painiketta tai soundbarin sivussa olevaa MODE-painiketta, kunnes soundbarin näytölle tulee "AUX".
3. Siirry television tai muun laitteen asetuksiin ja aseta äänilähdöksi "AUX".
4. Toista ääni.

## **Optinen audioliitäntä**

**Huomaa: Optinen kaapeli ei sisälly tuotteen mukana.**

1. Liitä optisen kaapelin toinen pää soundbariin ja toinen pää televisioon tai muuhun laitteeseen, johon haluat liittää.
  2. Paina kaukosäätimen "OPT"-painiketta. Voit myös painaa kaukosäätimen MODE-painiketta tai soundbarin sivussa olevaa MODE-painiketta, kunnes soundbarin näytölle tulee "Opt".
  3. Toista ääni.
-

## USB


1. Aseta USB-tikku soundbarin USB-tuloon.
2. Paina kaukosäätimen MODE-painiketta tai soundbarin sivussa olevaa MODE-painiketta, kunnes soundbar-näytössä näkyy "0003".
3. Toista ääni.

## Bluetooth-yhteys

1. Paina kaukosäätimen "BT"-painiketta. Voit myös painaa kaukosäätimen MODE-painiketta tai soundbarin sivussa olevaa MODE-painiketta, kunnes soundbarin näytölle tulee "bt". "bt"-ilmaisin vilkkuu nyt ja soundbar on valmis yhdistettäväksi televisioon tai muuhun laitteeseen.
2. Kytke päälle television, älypuhelimien tai muun laitteen Bluetooth. Siirry kyseisen laitteen Bluetooth-luetteloon, etsi "OOQE PRO Q6" ja valitse se. Kun yhteys on muodostettu, kuulet äänen ja yhdistetyn laitteen Bluetooth-luettelo ilmaisee, että olet muodostanut yhteyden.
3. Toista ääni.
4. Kun seuraavan kerran vaihdat soundbarin Bluetooth-tilaan, se muodostaa automaattisesti yhteyden televisioon tai muuhun laitteeseen. Haluatko yhdistää soundbarin toiseen Bluetooth-laitteeseen? Varmista sitten, että irrotat ensin viimeksi yhdistetyn laitteen. Voit tehdä tämän avaamalla kyseisen laitteen Bluetooth-luettelon ja painamalla "OOQE PRO Q6". Paina sitten "katkaise yhteydet". Voit nyt yhdistää soundbarin uuteen laitteeseen.

## Yleisiä ongelmia ja niiden ratkaisuja

### • Ei ääntä:

- Tarkista, onko äänenvoimakkuus asetettu minimiin painamalla äänenvoimakkuuden lisäspainiketta.
- Tarkista, onko ääni mykistetty painamalla kaukosäätimen painiketta .

### • Kaukosäädin ei toimi:

- Aseta uudet paristot ja katso, toimiiko ne.

• **Ei ääntä, kun Bluetooth on yhdistetty:**

- Tarkista, onko pariksi liitetty laite (televisio, älypuhelin jne.) yhdistetty soundbariin. Jos ei, sinun on paritettava se uudelleen.

**HUOM**

- Aseta soundbar kuivaan, viileään ja puhtaaseen paikkaan. Älä aseta esineitä soundbarin päälle.
- Älä pudota tai kolhi soundbaria. Tämä voi vahingoittaa soundbaria.
- Älä avaa soundbaria tai yritä korjata sitä. Tällöin takuu raukeaa. Jos siinä on vika, ota yhteyttä OOQE-huoltokeskukseen.
- Käytä pehmeää, kuivaa liinaa, kun haluat puhdistaa soundbarin.
- Käytä soundbarin virransyöttöön vain mukana toimitettua sovitinta.

**EU-VAATIMUSTENMUKAISUUS**

**EMC-direktiivin noudattaminen:**

Tämä tuote täyttää sähkömagneettista yhteensopivuutta koskevien jäsenvaltioiden lakien yhdenmukaistamisesta annetun Euroopan komission EU-direktiivin 2014/30/EU mukaiset suojaehdot.

**ROHS-direktiivi:**

Tämä tuote on EU:n vaarallisia aineita koskevien direktiivien mukainen.

